




製 品 仕 様 書

品名：FMX-4203S

LF No. —

端子部鉛フリー品
Pb Free Pins

承認	審査	作成
 Shinji Kudoh	 Shinji Kudoh	 Koji Ikeda
サンケン電気株式会社 技術本部 PDD事業部		
発行年月日	2007/5/18	
仕様書番号	SSA-5014	

1 適用範囲

Scope

この規格は、FMX-4203Sについて適用する。
The present specifications shall apply to an FMX-4203S.

2 概要

Outline

種 Type	別	拡散型シリコン整流素子 Silicon Diode
構 Structure	造	樹脂封止型 Resin Molded
主 Applications	用 途	高周波整流 High Frequency Rectification

3 不燃化度

Flammability

規格 UL94V-0 相当品
UL94V-0(Equivalent)

4 絶対最大定格

Absolute maximum ratings

No.	項目 Item	記号 Symbol	単位 Unit	定 格 Rating	条 件 Conditions
1	ピーク非繰返し逆電圧 Transient Peak Reverse Voltage	V_{RSM}	V	300	
2	ピーク繰返し逆電圧 Peak Reverse Voltage	V_{RM}	V	300	
3	平均順電流 Average Forward Current	$I_{F(AV)}$	A	20	減定格 7 項参照 Refer to Derating of 7
4	サージ順電流 Peak Surge Forward Current	I_{FSM}	A	100	10msec. 正弦半波単発 Half sinewave, one shot
5	I^2t 限界値 I^2t Limiting Value	I^2t	A^2s	50	$1msec \leq t \leq 10msec$
6	接合部温度 Junction Temperature	T_j	°C	-40~+150	
7	保存温度 Storage Temperature	T_{stg}	°C	-40~+150	

No.1,2,4,5 は一素子当たりの定格を示す。

No.1,2,4&5 show ratings per one chip.

5 電気的特性(特に指定の無い場合は、25°Cとする。)

Electrical characteristics ($T_a=25^\circ\text{C}$, unless otherwise specified)

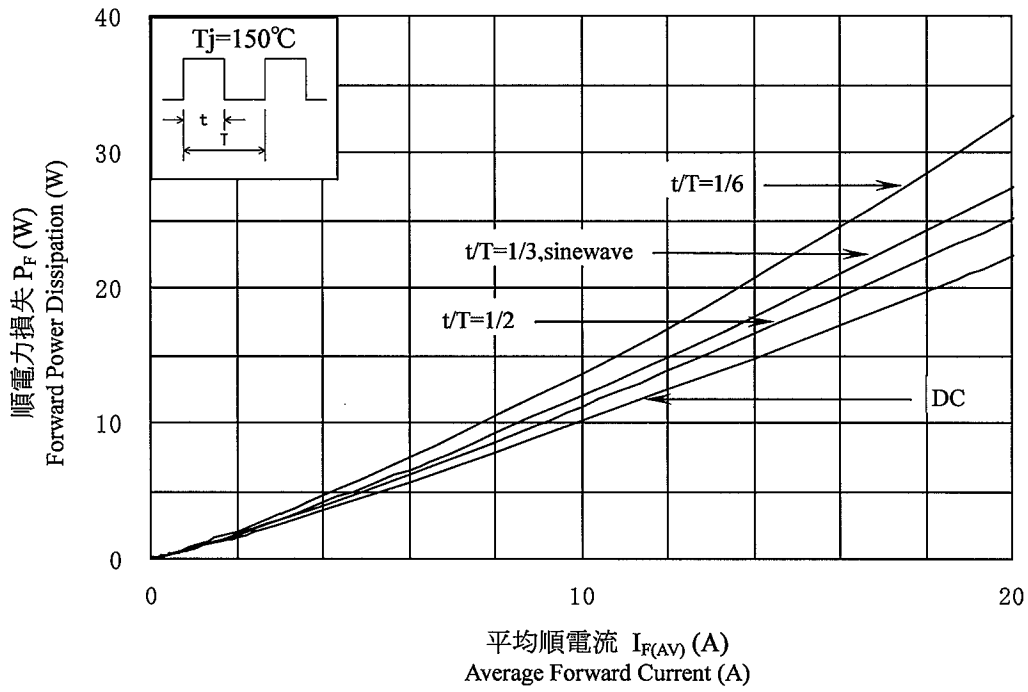
No.	項目 Item	記号 Symbol	単位 Unit	特 性 Value	条 件 Conditions
1	順方向降下電圧 Forward Voltage Drop	V_F	V	1.30 max.	$I_F=10A$
2	逆方向漏れ電流 Reverse Leakage Current	I_R	μA	100 max.	$V_R=V_{RM}$
3	高温逆方向漏れ電流 Reverse Leakage Current Under High Temperature	$H \cdot I_R$	mA	30 max.	$V_R=V_{RM}, T_j=150^\circ\text{C}$
4	逆方向回復時間 Reverse Recovery Time	trr1	ns	30 max.	$I_F=I_{RP}=500mA$ 90% Recovery point, $T_j=25^\circ\text{C}$
		trr2	ns	25 max.	$I_F=500mA, I_{RP}=1A$ 75% Recovery point, $T_j=25^\circ\text{C}$
5	熱抵抗 Thermal Resistance	$R_{th(j-c)}$	°C/W	2.0 max.	接合部-裏面取付け穴周辺部 Between Junction and case

No.1,2,3,4 は一素子当たりの特性を示す。

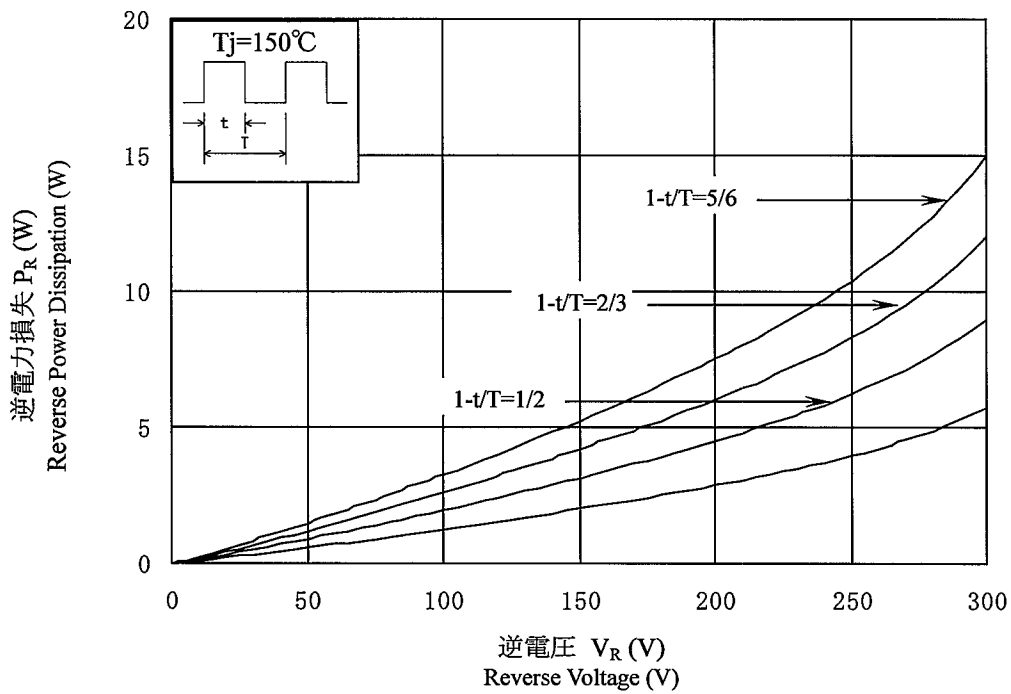
No.1,2,3&4 show characteristics per one chip.

6 特性
Characteristics

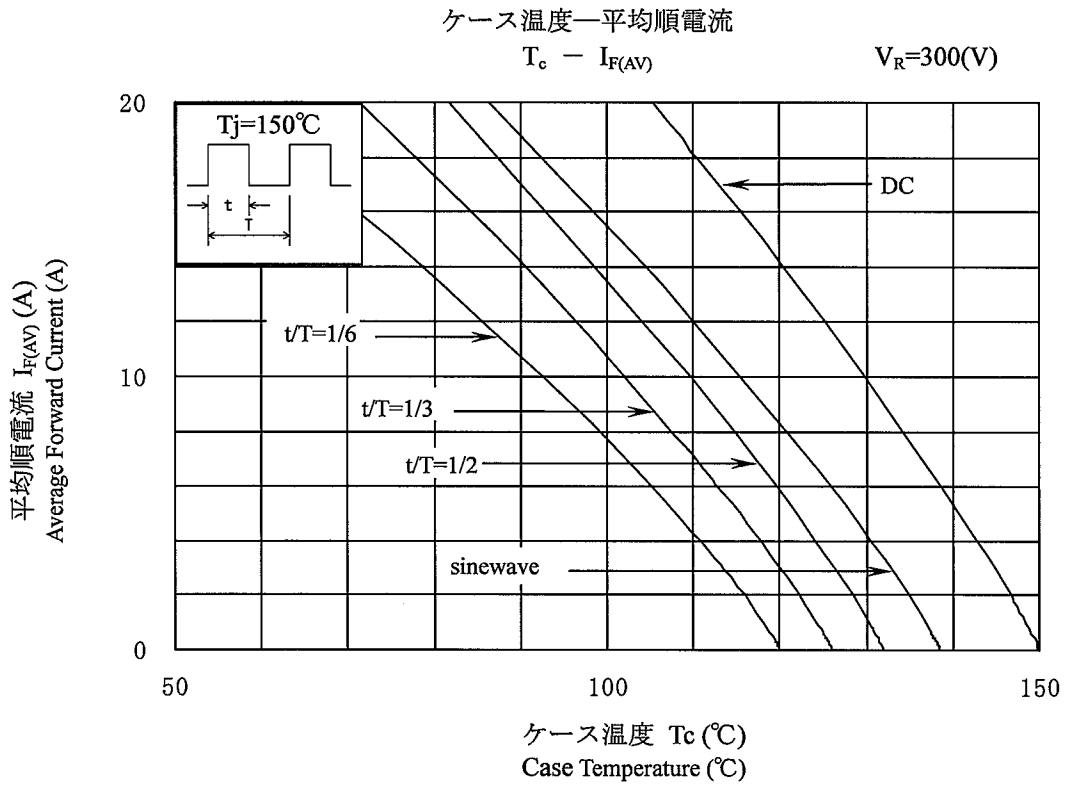
平均順電流—順電力損失
 $I_{F(AV)} - P_F$



逆電圧—逆電力損失
 $V_R - P_R$



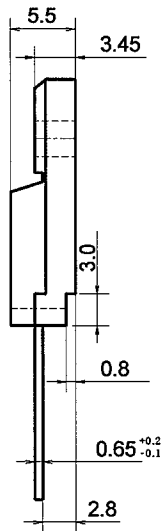
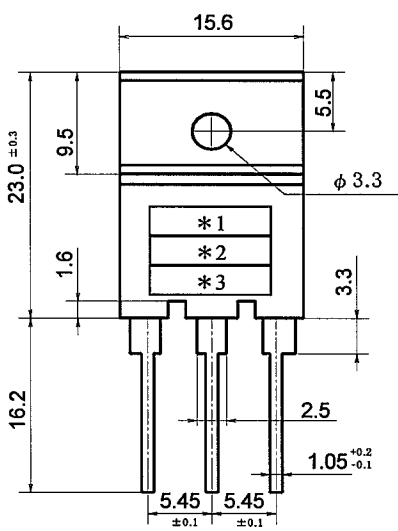
7 減定格
Derating



8 外形

Package information

8-1外形、寸法および材質



※ 根元寸法
※ root dimension

指示無き公差 ±0.2
tolerance ±0.2

単位：mm
Dimensions in mm

8-2外観

Appearance

本体は、汚れ、傷、亀裂等なく綺麗であること。

The body shall be clean and shall not bear any stain, rust or flaw.

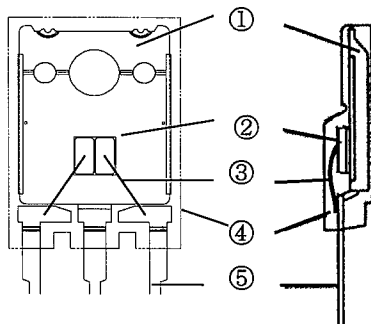
8-3標示

Marking

品名 Type Name	標 示 Marking		
	*1 品名 Type Name	*2 極性 Polarity	*3 ロット番号 Lot number
FMX-4203S	FMX4203		第1文字：年(西暦年号下一桁) 1st letter: Last digit of year 第2文字：月 1~9月→1~9 2nd letter: Month From 1 to 9 for Jan. to Sep., 10月→O、11月→N、12月→D O for Oct., N for Nov., D for Dec. 第3,4文字：日 3rd & 4th letter: Day 例：7518 (2007年5月18日製造) ex. 7518 (May 18, 2007)

9 内部構造図

Internal structure diagram



No.	部品名 Name of part	材 質 Materials
①	フレーム：ヒートシンク Frame: Heat Sink	ニッケルメッキ銅 Nickel Plated Copper
②	素 子 Chip	シリコン Silicon
③	内部リード Inner Leads	アルミニウム線 Aluminum Wire
④	樹 脂 Resin body	エポキシ樹脂 Epoxy Resin
⑤	フレーム：リード端子 Frame: Pin	ニッケルメッキ銅+半田ディップ Nickel Plated Copper + Solder Dipped

製品質量：約 5.5g

Weight of products: Approx. 5.5g

10 信頼性項目
 Reliability

No.	試験項目 Item	規格 Rating	条件 Conditions
1	熱疲労試験 Thermal Fatigue Test	5000 サイクル 5000 cycles	$\Delta T_j=100^\circ\text{C}$
2	高温逆バイアス試験 High Temperature Reverse Bias Test	1000 時間 1000 hours	$T_a=130^\circ\text{C}$, $V_R=V_{RM}$ (AC 半波) フィン付き (Half sine wave) With Fin
3	高温高湿逆バイアス試験 Humidity Reverse Bias Test	500 時間 500 hours	$T_a=85^\circ\text{C}$, R.H.=85%, $V_R=V_{RM}\times 0.8$ (D.C.)
4	高温保存試験 High Temperature Storage Test	1000 時間 1000 hours	$T_a=150^\circ\text{C}$
5	耐湿性試験 Moisture Resistance Test	1000 時間 1000 hours	$T_a=85^\circ\text{C}$, 85%R.H.
6	熱衝撃試験 Thermal Shock Test	100 サイクル 100 cycle	0°C氷水(5分間)~室温(30秒間)~100°C沸騰水(5分間) Ice-water(5min.)~R.T.(30sec.)~Boiling-water(5min.)
7	温度サイクル試験 Temperature Cycle Test	100 サイクル 100 cycle	-40°C(30分間) ~ +150°C(30分間) -40°C(30min.)~+150°C(30min.)
8	プレッシャークッカー試験 Pressure Cooker Test	96 時間 96 hours	2 気圧、100%R.H.、不飽和装置 $2.03\times 10^5\text{Pa}$, 100%R.H., Unsaturated equipment
9	半田耐熱性試験 Resistance to Soldering Heat Test	10 秒間 10 sec.	$260\pm 5^\circ\text{C}$ 、1.5mm 残すまで浸漬 $260\pm 5^\circ\text{C}$, Dipping up to 1.5mm form case
		3.5 秒間 3.5 sec.	$380\pm 5^\circ\text{C}$ 、半田ごて使用 $380\pm 5^\circ\text{C}$, Using soldering iron
10	半田付け性試験 Solderability Test	95%	$245\pm 5^\circ\text{C}$ 、 5 ± 0.5 秒間、ロジン系フラックス使用 $245\pm 5^\circ\text{C}$, $5\pm 0.5\text{sec.}$, Using rosin flux
11	端子曲げ強度試験 Lead Bend Test	2 サイクル 2 cycles	EIAJ ED-4701/400 に準じる Apply EIAJ ED-4701/400
12	端子引張り強度試験 Lead Pull Test	10 秒間 10 sec.	
13	端子ねじり試験 Lead Twist Test	2 回 2 times	
14	自然落下試験 Drop Test	10 回 10 times	1m の高さより楓板上に自然落下 Naturally drop from 1m height on maple plate

判定基準

Acceptance Criteria

- (1)項目 No.1~9
Item No.1~9 試験終了後、常温に2時間以上24時間以内の放置後、特性は5項 No.1,2 を満足すること。
The product shall meet the electrical specifications in paragraph 5 satisfy 1 and 2 after being exposed to normal temperature for less than 24 hours in 2 hours or more
- (2)項目 No.10
Item No.10 規格を満足すること。
The product shall meet the rating.
- (3)項目 No.11~14
Item No.11~14 試験による異常はなく、特性は5項 No.1,2 を満足すること。
There shall be no trouble in testing and the electrical characteristics in paragraph 5 satisfy 1 and 2.

1 1 使用上の注意

Cautions and warnings

(1)放熱用シリコングリースをご使用の際の注意

Remarks in using silicone grease for a heat-sink

本製品を放熱板に取り付け、シリコングリースをご使用する際は、均一に薄く塗布してください。必要以上に塗布することは、無理な応力を加えることとなります。

When silicone grease is used in mounting this product on a heat sink, it shall be applied evenly and thinly. If more silicone grease than required be applied, it may produce forced stress.

揮発性の放熱用シリコングリースは長時間経過しますとひび割れが生じ、放熱効果を悪化させます。稠度の小さい(固い)放熱用シリコングリースは、ビス止め時にモールド樹脂クラックの原因となります。

Volatile type silicone grease may produce cracks after elapse of long term, resulting in reducing heat radiation effect. Silicone grease with low consistency (hard grease) may cause cracks in the mold resin when screwing the product to a heat sink.

ご使用するシリコングリースの種類によっては、分離したベースオイルがモールド樹脂とフレームの隙間から浸透し、製品内部のコート材を膨潤させてワイヤーの断線やモールド樹脂のクラックなどを引き起こして寿命を低下させることがありますので、内部コート材の膨潤しにくいベースオイルを使用した放熱用シリコングリースを選択する必要があります。

弊社では、寿命に影響を与えない下記の放熱用シリコングリースを推奨しております。

Depending on silicone grease to be used base oil separated from the silicone grease may penetrate into the product through possible thinner gaps between the mold resin and the lead-frame to cause wire breakage or cracks in the mold resin by swelling the coating material inside the product, resulting in the shorter product life. Therefore, silicone grease, which contains base oil not causing swelling of coating materials, must be selected.

Our recommended silicone grease for heat radiation purpose which will not cause any adverse effect on the product life is indicated below.

品名	Type	メーカー名	Suppliers
G746		信越化学工業(株)	Shin-Etsu Chemical Co., Ltd.
YG6260		東芝シリコン(株)	Toshiba Silicone Co., Ltd.
SC102		東レ・ダウコーニング・シリコン(株)	Dow Corning Toray Silicone Co., Ltd.

(2)放熱板の取り付け方法について

Mounting Method of Heatsink

● ネジの締め付けトルクについて Torque when Tightening Screws Mounting

締め付けトルクが小さいと放熱抵抗が大きくなり、放熱効果が減少します。締め付けトルクが大きすぎると、ネジをねじ切ったり、放熱板を变形させたり、また製品フレームに歪みが生じ、損傷することがありますので、製品の形状により、Table1の締め付けトルクを推奨致します。

Thermal resistance increases when tightening torque is small, and radiation effects are decreased. When the torque is too high, the screw can cut, the heatsink can be deformed, and/or distortion can be arise in the product's frame. To avoid these problems, Table1. Show the recommended tightening torque for each product type.

Table1. Screw Tightening Torque

Package			Screw Tightening Torque
MT25	FM20	(TO-220 & Full Mold)	0.490 to 0.686 N・m (5 to 7 kgf・cm)
MT100	FM100	(TO-3P & Full Mold)	0.686 to 0.882 N・m (7 to 9 kgf・cm)

● 放熱板の穴径：4mm φ以下 Diameter of hole of heatsink: Less than 4mm φ

穴径部のプレス抜き型のダレなどは、締め付け時に樹脂部のクラックの原因ともなりますので注意してください。

As the slack of press mold for making the hole will be the cause of resin crack at the mounting, please pay special attention for that.

(3)その他

Others

- 本書に記載されている動作例及び回路例は、使用上の参考として示したもので、これらに起因する当社もしくは第三者の工業所有権、その他の権利の侵害問題について当社は一切責任を負いません。

Application and operation examples described in this document are quoted for the sole purpose of reference for the use of the products herein and Sanken can assume no responsibility for any infringement of industrial property rights, intellectual property rights or any other rights of Sanken or any third party which may result from its use.

- 本書に記載されている製品をご使用の場合は、これらの製品と目的物との組み合わせについて使用者の責任に於いて検討・判断を行ってください。

When using the products herein, the applicability and suitability of such products for the intended purpose object shall be reviewed at the users responsibility.

- 当社は品質、信頼性の向上に努めていますが、半導体製品では、ある確率での欠陥、故障の発生は避けられません。部品の故障により結果として、人身事故、火災事故、社会的な損害を発生させないよう、使用者の責任に於いて、装置やシステム上で十分な安全設計及び確認を行ってください。

Although Sanken undertakes to enhance the quality and reliability of its products, the occurrence of failure and defect of semiconductor products at a certain rate is inevitable. Users of Sanken products are requested to take, at their own risk, preventative measures including safety design of the equipment or systems against any possible injury, death, fires or damages to the society due to device failure or malfunction.

- 本書に記載されている製品は、一般電子機器(家電製品、事務機器、通信端末機器、計測機器など)に使用されることを意図しております。ご使用の際は、納入仕様書に署名または押印の上ご返却をお願いいたします。

高い信頼性が要求される装置(交通信号制御装置、防災・防犯装置、各種安全装置など)への使用をご検討の際には、必ず当社販売窓口へご相談及び納入仕様書に署名または押印の上、ご返却をお願いいたします。

極めて高い信頼性が要求される装置(航空宇宙機器、原子力制御、生命維持のための医療機器など)には当社の文書による合意が無い限り使用しないでください。

Sanken products listed in this document are designed and intended for the use as components in general purpose electronic equipment or apparatus (home appliances, office equipment, telecommunication equipment, measuring equipment, etc.). Please return to us this document with your signature(s) or seal(s) prior to the use of the products herein.

When considering the use of Sanken products in the applications where higher reliability is required (traffic signal control systems o equipment, fire/crime alarm systems, various safety devices, etc.), please contact your nearest Sanken sales representative to discuss, and then return to us this document with your signature(s) or seal(s) prior to the use of the products herein.

The use of Sanken products without the written consent of Sanken in the applications where extremely high reliability is required (aerospace equipment, nuclear power control systems, life support systems, etc.) is strictly prohibited.

- 本書に記載された製品は耐放射線設計をしておりません。
Anti radioactive ray design is not considered for the products listed herein.